





## ***Kragarmregale***

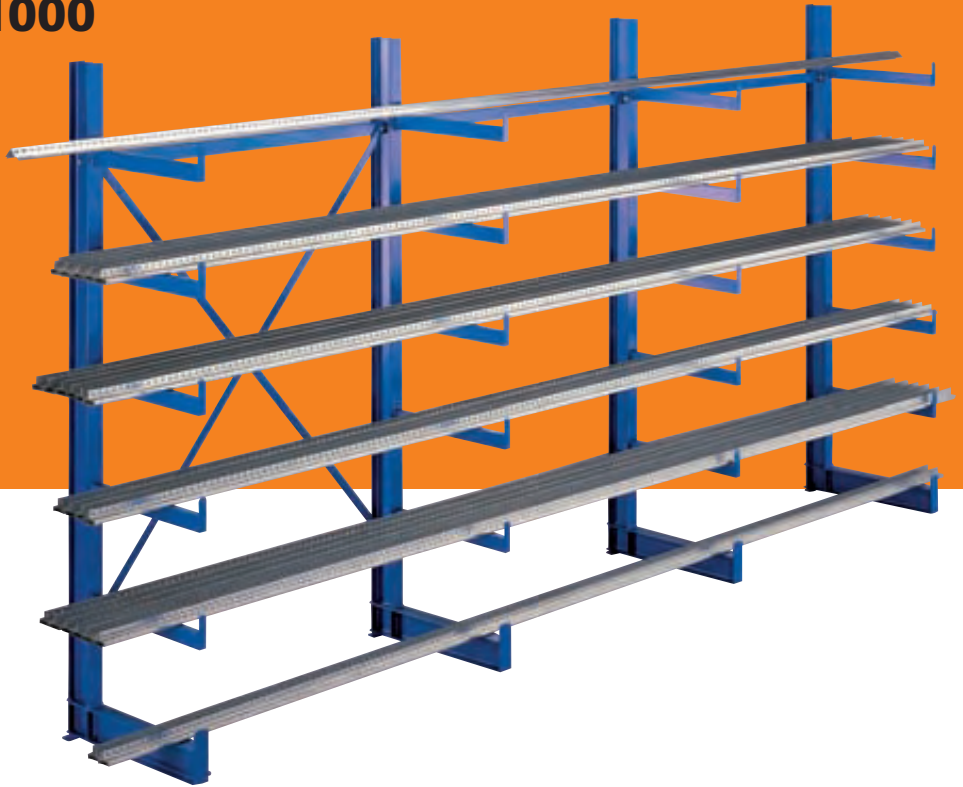
System-Übersicht	148-149
K1000 Set	150-151
K2000 für leichte und mittlere Belastungen	152-153
K2000 Einzelteile + Zubehör	154-155
K5000 für schwere Belastungen	156-157
K5000 Einzelteile + Zubehör	158-161

# Die Kragarmregale von SCHULTE Lagertechnik

- ideal für lange Lagergüter wie Rohre, Stangen oder Platten
- besonders belastbare Ständer und Profile aus warmgeformten IPE-Profilen
- beliebig lange Regalzeilen, ein- oder beidseitig nutzbar
- individuelle Lösungen für unterschiedlichste Lagermaterialien

## Das Komplett-Set für leichte Güter Kragarmregal K1000

- Belastbarkeit pro Arm 200 kg
- besonders schnelle Montage durch angeschweißte Kragarme
- RAL 5010 enzianblau
- sofort ab Lager lieferbar



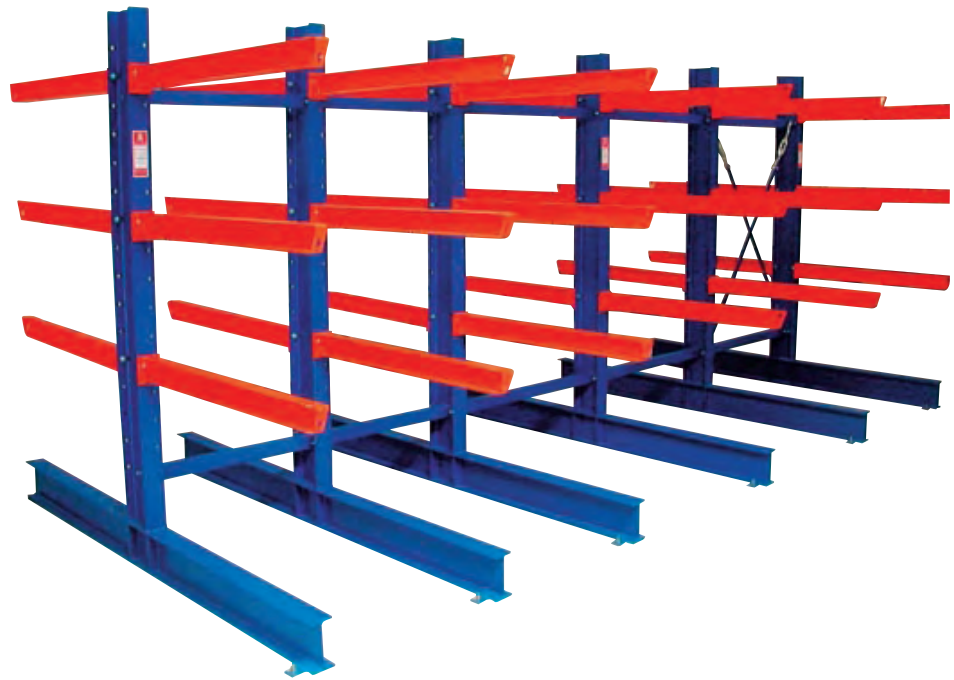
## Für leichte und mittelschwere Güter Kragarmregal K2000



- Belastbarkeit pro Arm bis zu 700 kg
- für eine optimale Flächen- und Raumnutzung paßt sich das K2000 den kundenspezifischen Anforderungen an
- Kragarme von 400 bis 750 mm Länge

## Für schwere Belastungen Kragarmregal K5000

- Belastbarkeit pro Arm bis zu 1.850 kg
- das K5000 Kragarmregal paßt sich flexibel an Ihre Raum- und Lagerbedürfnisse an
- Kragarme von 750 mm bis 1.500 mm Länge
- Ständerprofile von IPE 160 bis IPE 300



Stecksystem

Schraubsystem

Büroregale

Weitspannregale

Palettenregale

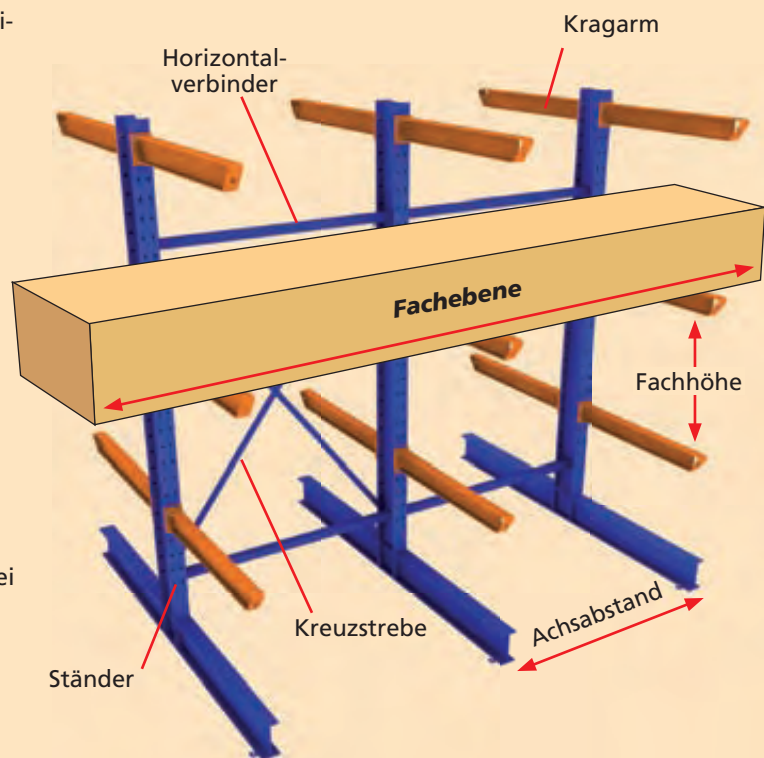
Kragarmregale

Regalanlagen & Bühnen



### Ermittlung der Systemkomponenten

1. Ermitteln Sie den Achsabstand unter Berücksichtigung der Durchbiegung und Länge Ihres Lagerguts.
2. Somit erhalten Sie die Anzahl der benötigten Ständer.
3. Die Fachhöhen ermitteln Sie anhand des Lagerguts (daraus ergibt sich die Armanzahl je Ständer).
4. Die Armtraglast ergibt sich aus dem Gewicht des einzulagernden Gutes (in einer Fachebene) geteilt durch die Ständeranzahl.
5. Aus der Summe der Armtraglasten ergibt sich die benötigte Ständerbelastung und somit der Ständertyp.
6. Je angefangenen 5 Regalfeldern ist eine Kreuzstrebe erforderlich, ab 3.005 mm Regalhöhe zwei Kreuzstreben übereinander.
7. Für jedes Regalfeld bis zu einer Höhe von 3.000 mm werden 2 Horizontalverbinder benötigt, ab 3.005 mm Regalhöhe 3 Horizontalverbinder.



## Kragarmregal-Set K1000 für leichte Belastungen

Stecksystem

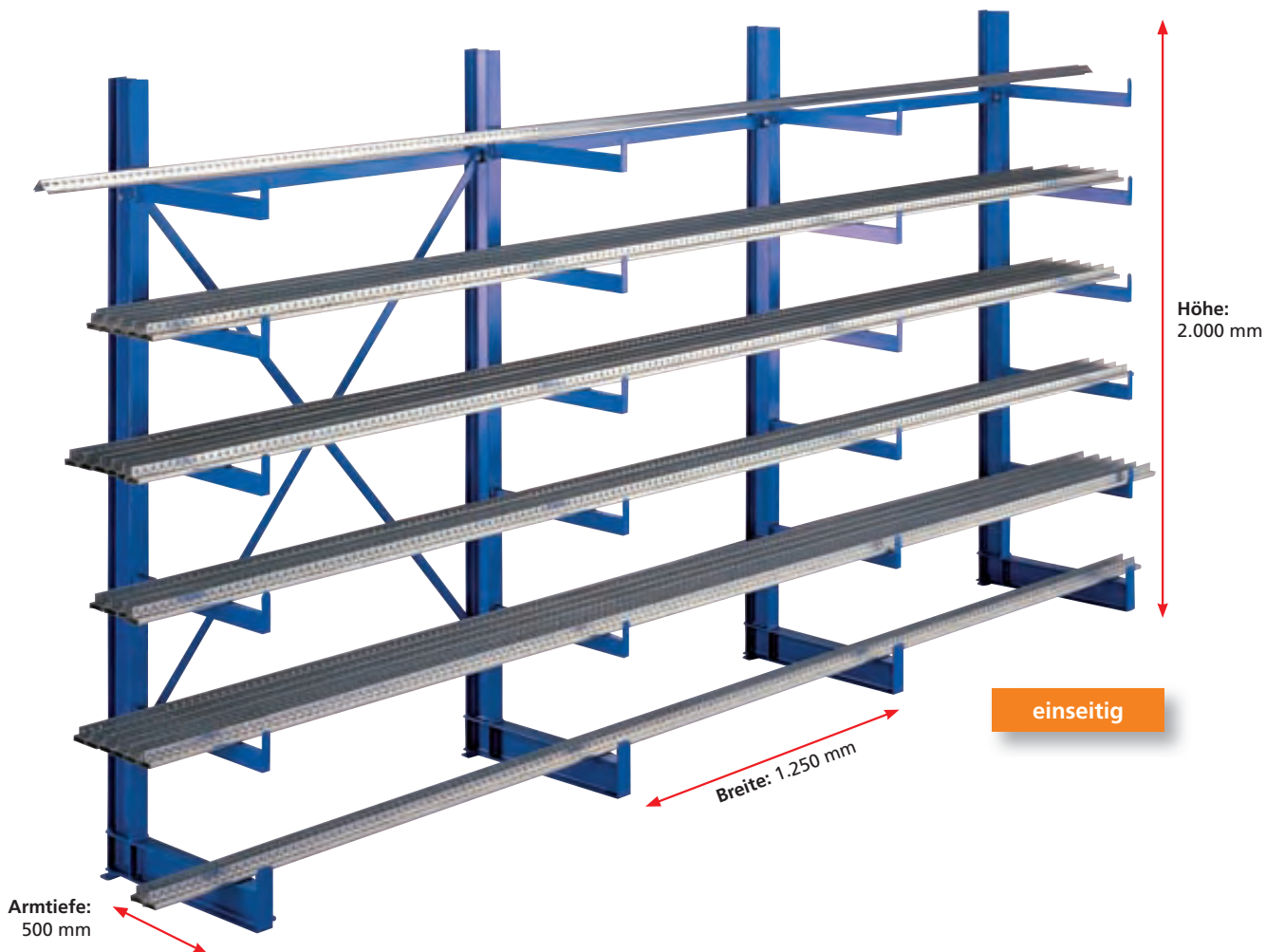
Schraubensystem

Büroregale

Weitspannregale

Palettenregale

Kragarmregale



### K1000 Set einseitig

Breite mm	Anzahl Felder	Anzahl Ständer	Tragkraft je Arm / kg	Tragkraft gesamt einschl. Fußebene kg		
1.250	1	2	200	2.400	14480	468,60 €
2.500	2	3	200	3.600	14485	713,70 €
3.750	3	4	200	4.800	14486	958,80 €
5.000	4	5	200	6.000	14487	1.203,90 €
6.250	5	6	200	7.200	14488	1.449,00 €
zusätzliches Anbaufeld						
1.250	1	1	200	1.200	14481	245,10 €

### Eigenschaften

- angeschweißte Kragarme mit Abfallsicherung
- Belastung pro Kragarm maximal 200 kg
- Höhe: 2.000 mm  
Armtiefe: 500 mm  
Breite: 1.250 mm
- stabile Bodenverankerung durch mitgelieferte Schwerlastanker
- RAL 5010 enzianblau

### Planung

- Die angegebenen Traglasten gelten für gleichmäßig verteilte Lasten je Kragarm.
- Bei der Planung ist zu beachten, dass der seitliche Überstand des Lagergutes das halbe Achsmaß des Regals nicht überschreitet.

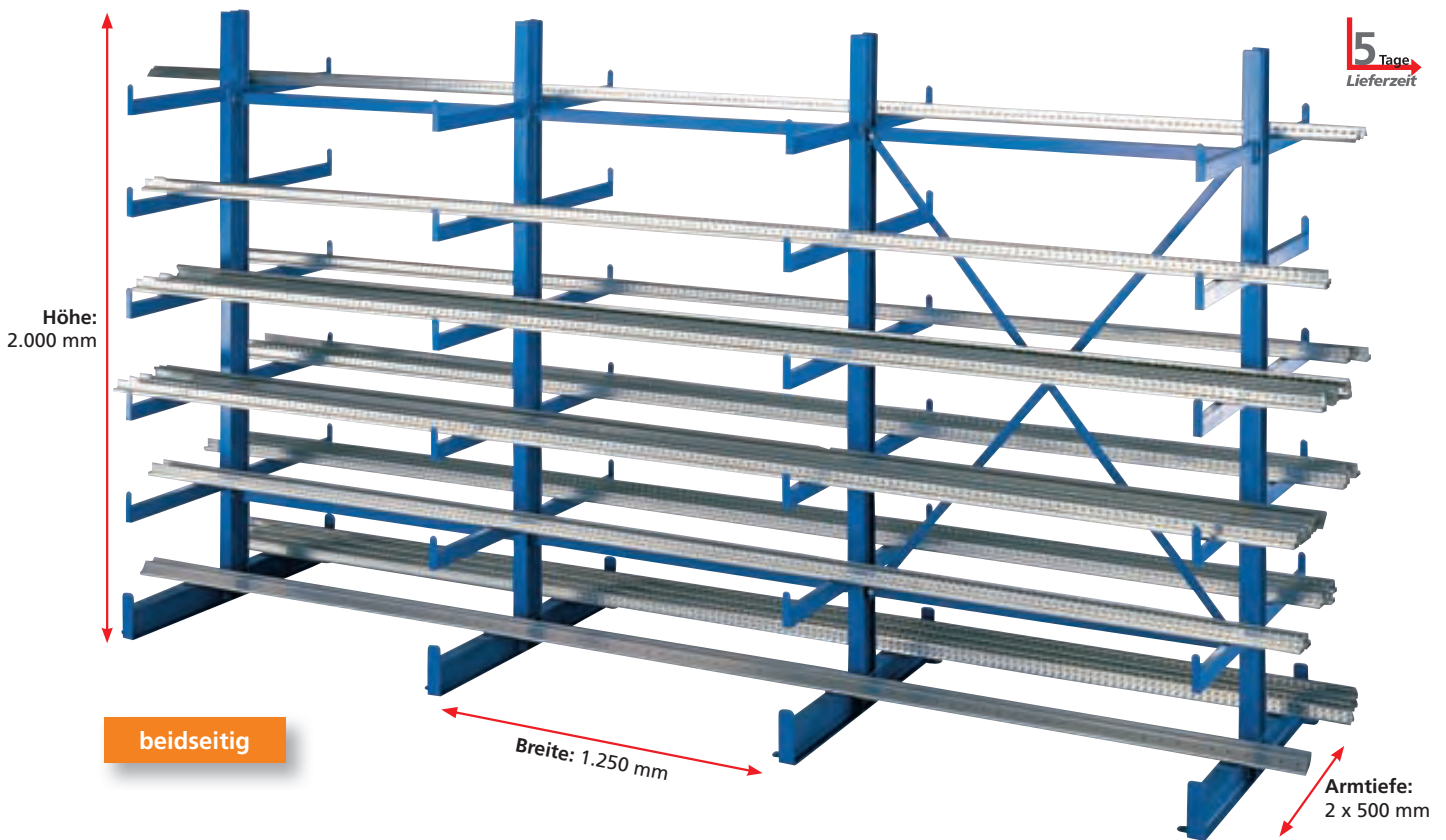
### Sicherheit

- Zur Gewährleistung der Standicherheit von Kragarmregalen ist eine Bodenverdübelung erforderlich. Pro Ständer sind deshalb 2 Schwerlastanker im Lieferumfang enthalten.

## Kragarmregal-Set K1000 für beidseitige Nutzung

Schwerlast  
**3**  
Jahre  
Garantie

**5**  
Tage  
Lieferzeit



### Nutzen

- optimale Lagerung von Profilen, Stäben und Rohren
- wahlweise ein- oder beidseitig nutzbar
- einfacher und schneller Aufbau durch angeschweißte Kragarme
- sofort ab Lager lieferbar

### K1000 Set beidseitig

Breite mm	Anzahl Felder	Anzahl Ständer	Tragkraft je Arm / kg	Tragkraft gesamt einschl. Fußebene pro Seite / kg		
1.250	1	2	200	2.400	14490	626,20 €
2.500	2	3	200	3.600	14495	950,10 €
3.750	3	4	200	4.800	14496	1.274,00 €
5.000	4	5	200	6.000	14497	1.597,90 €
6.250	5	6	200	7.200	14498	1.921,80 €
zusätzliches Anbaufeld						
1.250	1	1	200	1.200	14491	323,90 €

### Lieferumfang

#### K1000 Set einseitig:

- Grundregal:
- 2 einseitige Ständer mit je 5 angeschweißten Kragarmen
  - 1 Kreuzstrebe zur Aussteifung
  - 2 Horizontalverbinder
  - 4 Schwerlastanker zur Bodenverankerung

#### K1000 Set beidseitig:

- ... wie einseitig aber mit:
- 2 beidseitige Ständer mit je 10 angeschweißten Kragarmen

#### Anbauregal wie Grundregal:

- jedoch nur 1 Ständer
- ohne Kreuzstrebe

## Kragarmregal K2000

für leichte und mittlere Belastungen (IPE 120 / 140)

Schwerlast  
**3**  
Jahre  
Garantie

**4**  
Wochen  
Lieferzeit

Tiefen:  
400 mm  
500 mm  
600 mm  
750 mm

Breiten: 750 / 1.000 / 1.250 mm

Höhen:  
2.000 mm  
2.500 mm  
3.000 mm  
3.500 mm

### Eigenschaften

- zur stehenden, liegenden oder hängenden Aufbewahrung von Rohren, Profilen und anderen sperrigen Materialien
- Kragarme im Raster von 100 mm in der Höhe verstellbar
- Abrollsicherung zur sicheren Lagerung wahlweise angeschweißt oder gesteckt

- beliebig lange Regalzeilen, ein- oder beidseitig nutzbar
- Sondermaße und höhere Belastungen auf Anfrage

**RAL 5010**  
enzianblau

**RAL 2004**  
reinorange

Weitere Farben auf Anfrage

### Nutzen

- kundenspezifische Fertigung für eine optimale Anpassung an das Lagergut und die räumlichen Gegebenheiten
- hohe Flexibilität bei der Bestückung

### Planung

#### Benötigte Maße zur Planung:

- Armlast bzw. Ebenenlast (ohne Fußebene)
- Ständerlast, errechnet über die Anzahl der Lagerebenen (ohne Fußebene)
- Achsabstand anhand des Lagergutes
- Die angegebenen Traglasten gelten für gleichmäßig verteilte Lasten je Lagerebene und 4 Kragarmen pro Ständer.
- Seitlicher Überstand des Lagergutes ist max. das halbe Achsmaß.
- Je angefangenen 5 Regalfeldern ist eine Kreuzstrebe erforderlich, ab 3.005 mm Regalhöhe zwei Kreuzstreben übereinander.

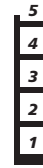
### Sicherheit

- Zur Gewährleistung der Standsicherheit von Kragarmregalen ist eine Bodenverdübelung erforderlich. Pro Ständer sind deshalb 2 Schwerlastanker im Lieferumfang enthalten.

## K2000 Kragarmregal

### Komplettregale einseitig

- 4 Kragarme und 1 Fußebene pro Ständer (= 5 Lagerebenen)
- inklusive Horizontalverbinder und Kreuzstrebe
- Ausführung Ständer IPE 120 RAL 5010 enzianblau
- Ausführung Kragarme U 50/25 RAL 2004 reinorange

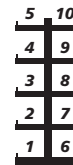


K2000 einseitig							
Regalhöhe mm	Regalbreite mm	Nutztiefe mm	Anzahl Felder	Anzahl Ständer	Tragkraft je Arm / kg	Tragkraft gesamt inkl. Fußebene / kg	
2.500	1.250	400	1	2	360	3.600	14351 749,05 €
2.500	1.250	500	1	2	250	2.500	14352 771,47 €
2.500	1.250	600	1	2	170	1.700	14353 793,89 €
2.500	2.500	400	2	3	360	5.400	14354 1.112,40 €
2.500	2.500	500	2	3	250	3.750	14355 1.146,03 €
2.500	2.500	600	2	3	170	2.550	14356 1.179,66 €
2.500	3.750	400	3	4	360	7.200	14357 1.475,75 €
2.500	3.750	500	3	4	250	5.000	14358 1.520,59 €
2.500	3.750	600	3	4	170	3.400	14359 1.565,43 €
2.500	5.000	400	4	5	360	9.000	14360 1.839,10 €
2.500	5.000	500	4	5	250	6.250	14361 1.895,15 €
2.500	5.000	600	4	5	170	4.250	14362 1.951,20 €
2.500	6.250	400	5	6	360	10.800	14363 2.202,45 €
2.500	6.250	500	5	6	250	7.500	14364 2.269,71 €
2.500	6.250	600	5	6	170	5.100	14365 2.336,97 €

## K2000 Kragarmregal

### Komplettregale beidseitig

- 8 Kragarme und 2 Fußebenen pro Ständer (= 10 Lagerebenen)
- inklusive Horizontalverbinder und Kreuzstrebe
- Ausführung Ständer IPE 120 RAL 5010 enzianblau
- Ausführung Kragarme U 50/25 RAL 2004 reinorange



K2000 beidseitig							
Regalhöhe mm	Regalbreite mm	Nutztiefe mm	Anzahl Felder	Anzahl Ständer	Tragkraft je Arm / kg	Tragkraft gesamt inkl. Fußebene / kg	
2.500	1.250	2 x 400	1	2	360	7.200	14366 1.035,57 €
2.500	1.250	2 x 500	1	2	250	5.000	14367 1.080,47 €
2.500	1.250	2 x 600	1	2	170	3.400	14368 1.125,31 €
2.500	2.500	2 x 400	2	3	360	10.800	14369 1.542,18 €
2.500	2.500	2 x 500	2	3	250	7.500	14370 1.609,53 €
2.500	2.500	2 x 600	2	3	170	5.100	14371 1.676,79 €
2.500	3.750	2 x 400	3	4	360	14.400	14372 2.048,79 €
2.500	3.750	2 x 500	3	4	250	10.000	14373 2.138,59 €
2.500	3.750	2 x 600	3	4	170	6.800	14374 2.228,27 €
2.500	5.000	2 x 400	4	5	360	18.000	14375 2.555,40 €
2.500	5.000	2 x 500	4	5	250	12.500	14376 2.667,65 €
2.500	5.000	2 x 600	4	5	170	8.500	14377 2.779,75 €
2.500	6.250	2 x 400	5	6	360	21.600	14378 3.062,01 €
2.500	6.250	2 x 500	5	6	250	15.000	14379 3.196,71 €
2.500	6.250	2 x 600	5	6	170	10.200	14380 3.331,23 €

Die Tabellen zeigen Bestellbeispiele. Weitere Abmessungen und Ausführungen auf Anfrage.

Stecksystem

Schraubsystem

Büroregale

Weitspannregale

Palettenregale

Kragarmregale

## K2000 Ständer einseitig

Höhe mm	IPE-Profil		120			140		
	Kragarmlänge mm			Belastbarkeit kg			Belastbarkeit kg	
2.000	400	14401	190,37 €	1.820	14402	212,16 €	2.500	
		14404	228,69 €	1.490	14405	254,97 €	1.920	
		14407	266,96 €	1.230	14408	297,82 €	1.600	
		14410	305,28 €	1.050	14411	340,63 €	1.450	
2.500	500	14421	194,78 €	1.490	14422	217,45 €	2.140	
		14424	233,06 €	1.220	14425	260,26 €	1.810	
		14427	271,37 €	1.040	14428	303,11 €	1.480	
		14430	309,65 €	850	14431	345,92 €	1.300	
3.000	600	14441	199,15 €	1.260	14442	219,16 €	1.910	
		14444	237,43 €	1.040	14445	265,55 €	1.500	
		14447	275,74 €	880	14448	308,36 €	1.100	
		14450	314,02 €	700	14451	351,21 €	980	
3.500	750	14461	205,69 €	700	14462	230,62 €	1.450	
		14464	244,00 €	600	14465	273,47 €	1.225	
		14467	282,28 €	550	14468	316,28 €	1.000	
		14470	320,59 €	500	14471	359,13 €	905	

## K2000 Ständer beidseitig

Höhe mm	IPE-Profil		120			140		
	Kragarmlänge mm			Belastbarkeit kg / pro Seite			Belastbarkeit kg / pro Seite	
2.000	2 x 400	14501	250,60 €	1.820	14502	276,00 €	2.500	
		14504	305,31 €	1.490	14505	335,24 €	1.920	
		14507	360,05 €	1.230	14508	394,52 €	1.600	
		14510	414,76 €	1.050	14511	453,76 €	1.450	
2.500	2 x 500	14521	259,34 €	1.490	14522	286,55 €	2.140	
		14524	314,08 €	1.220	14525	345,82 €	1.810	
		14527	368,79 €	1.040	14528	405,06 €	1.480	
		14530	423,53 €	850	14531	464,34 €	1.300	
3.000	2 x 600	14541	268,08 €	1.260	14542	297,09 €	1.910	
		14544	322,85 €	1.040	14545	356,37 €	1.500	
		14547	377,53 €	880	14548	415,61 €	1.100	
		14550	432,27 €	700	14551	474,88 €	980	
3.500	2 x 750	14561	281,22 €	700	14562	312,96 €	1.450	
		14564	335,93 €	600	14565	372,21 €	1.225	
		14567	390,67 €	550	14568	431,48 €	1.000	
		14570	445,38 €	500	14571	490,72 €	905	

## K2000 Kragarme

Kragarmlänge mm	Profil	T 40		U 50/25			U 50/38		
			Belastbarkeit kg		Belastbarkeit kg		Belastbarkeit kg		
400	14300	15,61 €	130	14580	16,66 €	360	14582	19,19 €	700
500	14301	17,02 €	100	14585	18,37 €	250	14587	21,52 €	540
600	14302	18,47 €	85	14590	20,08 €	170	14592	23,85 €	440
750				14595	22,64 €	100	14597	27,37 €	330

Längenangaben inklusive Befestigungsplatte und fest verschweißte Abrollversicherung.

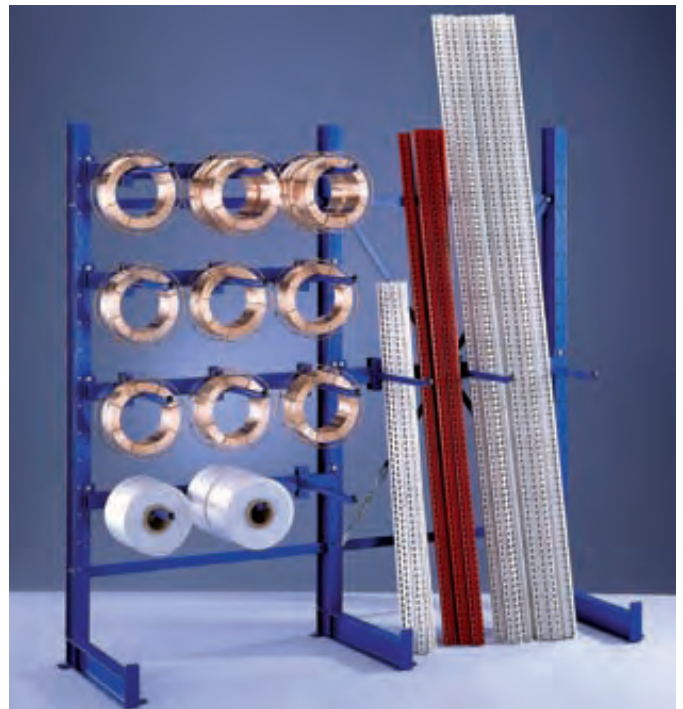
**BESTELNHINWEIS:** Art.-Nr. = Kragarm mit angeschweißter Abrollversicherung (standardmäßig)

**Rohrkragarme**  
für K2000

- zur Aufhängung von Kabeltrommeln und zur stehenden Lagerung geeignet
- Tragkraft je Arm 40 kg
- Rohrarme in blau

Rohrkragarme		
Länge mm		
400	14317	19,30 €
500	14318	22,15 €

Traversen zur Aufnahme der Rohrkragarme		
für Ständerabstand mm		
1.000	14315	67,36 €
1.250	14316	80,11 €



**Abrollsicherungen**



**Feste Abrollsicherung (Standard)**

- angeschweißt
- Höhe 50 mm

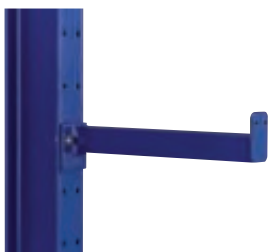


**Bolzen für steckbare Abrollsicherung**

- steckbar
- Nutzhöhe 100 mm

14452	4,75 €
-------	--------

Art.-Nr.-Kragarm + R = Kragarm für steckbare Abrollsicherung (zzgl. Bolzen)



**Vorrichtung für Stahlbodenbefestigung**

- angeschweißt mit 2 Bohrungen
- Höhe 40 mm

19458	6,34 €
-------	--------



**Kragarmteiler**

- schraubbar
- stufenlos in der Tiefe verstellbar
- Höhe 100 mm

19453	13,80 €
-------	---------

**Horizontalverbinder**  
für K2000

2 Stück bis Regalhöhe 3.000 mm  
3 Stück ab Regalhöhe 3.005 mm

für Ständerabstand mm		
750	14309	24,97 €
1000	14310	29,41 €
1250	14311	34,01 €



**Kreuzstrebe**  
für K2000

- inkl. Spannschlösser
- Lieferung passend zu bestellten Ständern

1 Stück je angefangene 5 Regalfelder  
2 Stück je angefangene 5 Regalfelder ab 3.005 mm Regalhöhe

14312	90,37 €
-------	---------



**RAL 5010**  
enzianblau

**Ständer**  
standardmäßig  
in RAL 5010 enzianblau

**RAL 2004**  
reinorange

**Kragarme**  
standardmäßig  
in RAL 2004 reinorange

Weitere Farben auf Anfrage.

## Kragarmregal K5000 für schwere Belastungen (IPE 160-300)

Stecksystem

Schraubensystem

Büroregale

Weitspannregale

Palettenregale

Kragarmregale



Höhen:  
2.000 mm  
2.500 mm  
3.000 mm  
3.500 mm  
4.000 mm  
4.500 mm  
5.000 mm  
5.500 mm  
6.000 mm

Tiefen einseitig:  
750 mm  
1.000 mm  
1.250 mm  
1.500 mm

Breiten: 1.000 / 1.250 / 1.500 mm



gegen Aufpreis

### Eigenschaften

- zur stehenden, liegenden oder hängenden Aufbewahrung von Rohren, Profilen und anderen sperrigen Materialien
- Kragarme im Raster von 100 mm in der Höhe verstellbar
- Abrollsicherung zur sicheren Lagerung gesteckt
- beliebig lange Regalzeilen, ein- oder beidseitig nutzbar
- Kragarme und Ständer in 6 verschiedenen Oberflächen erhältlich
- Sondermaße und höhere Belastungen auf Anfrage

### Nutzen

- verschrauben der Kragarme zur einfachen Montage
- kundenspezifische Fertigung für eine optimale Flächen- und Raumnutzung
- optimal auf kundenspezifische Anforderungen angepaßte Belastbarkeit der Kragarme

### Planung

#### Hinweise zur Planung:

- Armlast bzw. Ebenenlast (ohne Fußebene)
- Ständerlast, errechnet über die Anzahl der Lagerebenen (ohne Fußebene)
- Achsabstand anhand des Lagergutes
- Die angegebenen Traglasten gelten für gleichmäßig verteilte Lasten je Lagerebene und 4 Kragarmen pro Ständer.
- Seitlicher Überstand des Lagergutes ist max. das halbe Achsmaß.
- Je angefangenen 5 Regalfeldern ist eine Kreuzstrebe erforderlich, ab 3.005 mm Regalhöhe zwei Kreuzstreben übereinander.

### Sicherheit

- Zur Gewährleistung der Standsicherheit von Kragarmregalen ist eine Bodenverdübelung erforderlich. Pro Ständer sind deshalb 2 Schwerlastanker im Lieferumfang enthalten.

**K5000 Kragarmregal**

**Komplettregale einseitig**

- 4 Kragarme und 1 Fußebene pro Ständer (= 5 Lagerebenen)
- inklusive Horizontalverbinder und Kreuzstrebe
- Ausführung Ständer IPE 180 RAL 5010 enzianblau
- Ausführung Kragarme IPE 80 RAL 2004 reinorange



K5000 einseitig								
Regalhöhe mm	Regalbreite mm	Nutztiefe mm	Anzahl Felder	Anzahl Ständer	Tragkraft je Arm / kg	Tragkraft gesamt inkl. Fußebene / kg		
3.000	1.250	750	1	2	732	7.320	34712	1.236,20 €
3.000	1.250	1.000	1	2	559	5.590	34713	1.327,16 €
3.000	1.250	1.250	1	2	449	4.490	34714	1.418,60 €
3.000	2.500	750	2	3	732	10.980	34715	1.847,64 €
3.000	2.500	1.000	2	3	559	8.385	34716	1.984,08 €
3.000	2.500	1.250	2	3	449	6.735	34717	2.121,24 €
3.000	3.750	750	3	4	732	14.640	34718	2.459,08 €
3.000	3.750	1.000	3	4	559	11.180	34719	2.641,00 €
3.000	3.750	1.250	3	4	449	8.980	34720	2.823,88 €
3.000	5.000	750	4	5	732	18.300	34721	3.070,52 €
3.000	5.000	1.000	4	5	559	13.975	34722	3.297,92 €
3.000	5.000	1.250	4	5	449	11.225	34723	3.526,52 €
3.000	6.250	750	5	6	732	21.960	34724	3.681,96 €
3.000	6.250	1.000	5	6	559	16.770	34725	3.954,84 €
3.000	6.250	1.250	5	6	449	13.470	34726	4.229,16 €

**K5000 Kragarmregal**

**Komplettregale beidseitig**


- 8 Kragarme und 2 Fußebenen pro Ständer (= 10 Lagerebenen)
- inklusive Horizontalverbinder und Kreuzstrebe
- Ausführung Ständer IPE 180 RAL 5010 enzianblau
- Ausführung Kragarme IPE 80 RAL 2004 reinorange



K5000 beidseitig								
Regalhöhe mm	Regalbreite mm	Nutztiefe mm	Anzahl Felder	Anzahl Ständer	Tragkraft je Arm / kg	Tragkraft gesamt inkl. Fußebene / kg		
3.000	1.250	2 x 750	1	2	732	14.640	34727	1.792,38 €
3.000	1.250	2 x 1.000	1	2	559	11.180	34728	1.974,30 €
3.000	1.250	2 x 1.250	1	2	449	8.980	34729	2.157,18 €
3.000	2.500	2 x 750	2	3	732	21.960	34730	2.681,91 €
3.000	2.500	2 x 1.000	2	3	559	16.770	34731	2.954,79 €
3.000	2.500	2 x 1.250	2	3	449	13.470	34732	3.229,11 €
3.000	3.750	2 x 750	3	4	732	29.280	34733	3.571,44 €
3.000	3.750	2 x 1.000	3	4	559	22.360	34734	3.935,28 €
3.000	3.750	2 x 1.250	3	4	449	17.960	34735	4.301,04 €
3.000	5.000	2 x 750	4	5	732	36.600	34736	4.460,97 €
3.000	5.000	2 x 1.000	4	5	559	27.950	34737	4.915,77 €
3.000	5.000	2 x 1.250	4	5	449	22.450	34738	5.372,97 €
3.000	6.250	2 x 750	5	6	732	43.920	34739	5.350,50 €
3.000	6.250	2 x 1.000	5	6	559	33.540	34740	5.896,26 €
3.000	6.250	2 x 1.250	5	6	449	26.940	34741	6.444,90 €

Die Tabellen zeigen Bestellbeispiele. Weitere Abmessungen und Ausführungen auf Anfrage.

## K5000 Ständer einseitig

Stecksystem	IPE-Profil		160			180			200		
	Höhe mm	Fußlänge mm		Belastbarkeit kg *		Belastbarkeit kg *		Belastbarkeit kg *		Belastbarkeit kg *	
Schraubsystem		750	34120	258,82 €	2.970	34192	281,23 €	3.910	34264	307,97 €	5.030
			34124	306,77 €	2.790	34196	333,26 €	3.750	34268	364,86 €	4.930
			34128	354,73 €	2.470	34200	385,28 €	3.390	34272	421,76 €	4.550
			34132	402,68 €	2.310	34204	437,31 €	3.490	34276	478,65 €	4.840
			34136	450,64 €	1.970	34208	489,34 €	2.990	34280	535,54 €	4.360
			34140	498,59 €	1.710	34212	541,37 €	2.590	34284	592,43 €	3.780
			34144	546,54 €	1.630	34216	593,40 €	2.290	34288	649,32 €	3.350
			34148	594,50 €	1.350	34220	645,43 €	2.060	34292	706,21 €	3.000
			34152	642,45 €	1.330	34224	697,45 €	1.860	34296	763,10 €	2.730
			34121	274,58 €	2.390	34193	299,03 €	3.150	34265	328,20 €	4.090
			34125	322,54 €	2.270	34197	351,06 €	3.070	34269	385,10 €	4.030
			34129	370,49 €	2.030	34201	403,08 €	2.790	34273	441,99 €	3.790
34133	418,44 €	1.790	34205	455,11 €	2.710	34277	498,88 €	3.950			
34137	466,40 €	1.530	34209	507,14 €	2.310	34281	555,77 €	3.440			
34141	514,35 €	1.330	34213	559,17 €	2.030	34285	612,66 €	2.980			
34145	562,31 €	1.170	34217	611,20 €	1.800	34289	669,55 €	2.630			
34149	610,26 €	1.050	34221	663,23 €	1.610	34293	726,44 €	2.360			
34153	658,22 €	950	34225	715,25 €	1.450	34297	783,33 €	2.150			
Büroregale		1.000	34122	290,35 €	1.990	34194	316,83 €	2.650	34266	348,44 €	3.430
			34126	338,30 €	1.910	34198	368,86 €	2.610	34270	405,33 €	3.390
			34130	386,25 €	1.750	34202	420,88 €	2.390	34274	462,22 €	3.240
			34134	434,21 €	1.470	34206	472,91 €	2.230	34278	519,11 €	3.320
			34138	482,16 €	1.250	34210	524,94 €	1.910	34282	576,00 €	2.820
			34142	530,12 €	1.070	34214	576,97 €	1.670	34286	632,89 €	2.450
			34146	578,07 €	950	34218	629,00 €	1.470	34290	689,78 €	2.120
			34150	626,02 €	850	34222	681,03 €	1.310	34294	746,67 €	1.940
			34154	673,98 €	770	34226	733,05 €	1.190	34298	803,56 €	1.760
			34123	306,11 €	1.700	34195	334,63 €	2.270	34267	368,67 €	2.960
			34127	354,06 €	1.670	34199	386,66 €	2.250	34271	425,56 €	2.940
			34131	402,02 €	1.510	34203	438,68 €	2.070	34275	482,45 €	2.810
34135	449,97 €	1.230	34207	490,71 €	1.890	34279	539,34 €	2.800			
34139	497,92 €	1.050	34211	542,74 €	1.590	34283	596,23 €	2.390			
34143	545,88 €	910	34215	594,77 €	1.390	34287	653,12 €	2.080			
34147	593,83 €	790	34219	646,80 €	1.230	34291	710,01 €	1.820			
34151	641,79 €	710	34223	698,83 €	1.110	34295	766,91 €	1.640			
34155	689,74 €	630	34227	750,85 €	1.000	34299	823,80 €	1.490			
Weitspannregale		1.250	34122	290,35 €	1.990	34194	316,83 €	2.650	34266	348,44 €	3.430
			34126	338,30 €	1.910	34198	368,86 €	2.610	34270	405,33 €	3.390
			34130	386,25 €	1.750	34202	420,88 €	2.390	34274	462,22 €	3.240
			34134	434,21 €	1.470	34206	472,91 €	2.230	34278	519,11 €	3.320
			34138	482,16 €	1.250	34210	524,94 €	1.910	34282	576,00 €	2.820
			34142	530,12 €	1.070	34214	576,97 €	1.670	34286	632,89 €	2.450
			34146	578,07 €	950	34218	629,00 €	1.470	34290	689,78 €	2.120
			34150	626,02 €	850	34222	681,03 €	1.310	34294	746,67 €	1.940
			34154	673,98 €	770	34226	733,05 €	1.190	34298	803,56 €	1.760
			34123	306,11 €	1.700	34195	334,63 €	2.270	34267	368,67 €	2.960
			34127	354,06 €	1.670	34199	386,66 €	2.250	34271	425,56 €	2.940
			34131	402,02 €	1.510	34203	438,68 €	2.070	34275	482,45 €	2.810
34135	449,97 €	1.230	34207	490,71 €	1.890	34279	539,34 €	2.800			
34139	497,92 €	1.050	34211	542,74 €	1.590	34283	596,23 €	2.390			
34143	545,88 €	910	34215	594,77 €	1.390	34287	653,12 €	2.080			
34147	593,83 €	790	34219	646,80 €	1.230	34291	710,01 €	1.820			
34151	641,79 €	710	34223	698,83 €	1.110	34295	766,91 €	1.640			
34155	689,74 €	630	34227	750,85 €	1.000	34299	823,80 €	1.490			
Palettenregale		1.500	34123	306,11 €	1.700	34195	334,63 €	2.270	34267	368,67 €	2.960
			34127	354,06 €	1.670	34199	386,66 €	2.250	34271	425,56 €	2.940
			34131	402,02 €	1.510	34203	438,68 €	2.070	34275	482,45 €	2.810
			34135	449,97 €	1.230	34207	490,71 €	1.890	34279	539,34 €	2.800
			34139	497,92 €	1.050	34211	542,74 €	1.590	34283	596,23 €	2.390
			34143	545,88 €	910	34215	594,77 €	1.390	34287	653,12 €	2.080
			34147	593,83 €	790	34219	646,80 €	1.230	34291	710,01 €	1.820
			34151	641,79 €	710	34223	698,83 €	1.110	34295	766,91 €	1.640
			34155	689,74 €	630	34227	750,85 €	1.000	34299	823,80 €	1.490

\* Die angegebene Belastbarkeit gilt für 4 Kragarme pro Ständer. Bei 3 Armen pro Ständer reduziert sich die Belastbarkeit um Faktor 0,95. Bei 2 Armen reduziert sich die Belastbarkeit um Faktor 0,87.

## K5000 Kragarme

Kragarmlänge mm	Profil	IPE 80			IPE 100			IPE 120			IPE 140		
			Belastbarkeit kg		Belastbarkeit kg		Belastbarkeit kg		Belastbarkeit kg		Belastbarkeit kg		
750	34100	37,28 €	732	34104	43,88 €	1.220	34108	49,84 €	1.835	34112	61,21 €	2.590	
1.000	34101	44,20 €	559	34105	53,03 €	942	34109	60,96 €	1.435	34113	77,19 €	2.052	
1.250	34102	51,18 €	449	34106	62,17 €	762	34110	72,11 €	1.170	34114	93,16 €	1.684	
1.500	34103	58,16 €	374	34107	71,32 €	637	34111	83,25 €	982	34115	109,13 €	1.422	

Längenangaben inklusive Befestigungsplatte und Abfallsicherung.

**K5000 Ständer einseitig**

IPE-Profil		220			240			270			300		
Höhe mm	Fußlänge mm		Belastbarkeit kg *		Belastbarkeit kg *		Belastbarkeit kg *		Belastbarkeit kg *		Belastbarkeit kg *		
2.000	750	34336	336,16 €	6.350	34408	369,41 €	7.910	34480	409,17 €	10.110	34552	454,71 €	12.520
2.500		34340	398,18 €	6.300	34412	437,48 €	7.870	34484	484,46 €	9.950	34556	538,28 €	12.480
3.000		34344	460,20 €	5.930	34416	505,54 €	7.590	34488	559,75 €	9.850	34560	621,85 €	12.430
3.500		34348	522,21 €	6.140	34420	573,60 €	7.690	34492	635,04 €	9.820	34564	705,42 €	12.250
4.000		34352	584,23 €	6.030	34424	641,66 €	7.590	34496	710,33 €	9.740	34568	788,99 €	12.220
4.500		34356	646,25 €	5.360	34428	709,73 €	7.350	34500	785,63 €	9.390	34572	872,56 €	11.790
5.000		34360	708,26 €	4.730	34432	777,79 €	6.560	34504	860,92 €	9.050	34576	956,13 €	11.390
5.500		34364	770,28 €	4.240	34436	845,85 €	5.870	34508	936,21 €	8.620	34580	1.039,71 €	10.960
6.000		34368	832,30 €	3.830	34440	913,91 €	5.310	34512	1.011,50 €	7.780	34584	1.123,28 €	10.570
2.000		1.000	34337	358,96 €	5.200	34409	395,23 €	6.530	34481	438,60 €	8.370	34553	488,28 €
2.500	34341		420,97 €	5.160	34413	463,29 €	6.450	34485	513,89 €	8.310	34557	571,85 €	10.460
3.000	34345		482,99 €	4.970	34417	531,36 €	6.390	34489	589,18 €	8.230	34561	655,42 €	10.370
3.500	34349		545,01 €	5.040	34421	599,42 €	6.340	34493	664,47 €	8.140	34565	738,99 €	10.280
4.000	34353		607,03 €	4.880	34425	667,48 €	6.270	34497	739,77 €	8.110	34569	822,56 €	10.190
4.500	34357		669,04 €	4.240	34429	735,54 €	5.910	34501	815,06 €	8.010	34573	906,13 €	10.110
5.000	34361		731,06 €	3.750	34433	803,61 €	5.190	34505	890,35 €	7.720	34577	989,71 €	9.780
5.500	34365		793,08 €	3.350	34437	871,67 €	4.670	34509	965,64 €	6.900	34581	1.073,28 €	9.470
6.000	34369		855,09 €	3.040	34441	939,73 €	4.190	34513	1.040,93 €	6.230	34585	1.156,85 €	8.890
2.000	1.250		34338	381,75 €	4.390	34410	421,05 €	5.550	34482	468,03 €	7.120	34554	521,85 €
2.500		34342	443,77 €	4.360	34414	489,11 €	5.480	34486	543,32 €	7.080	34558	605,42 €	8.950
3.000		34346	505,79 €	4.280	34418	557,17 €	5.470	34490	618,62 €	7.020	34562	688,99 €	8.920
3.500		34350	567,80 €	4.280	34422	625,24 €	5.410	34494	693,91 €	6.950	34566	772,56 €	8.840
4.000		34354	629,82 €	4.040	34426	693,30 €	5.350	34498	769,20 €	6.910	34570	856,14 €	8.780
4.500		34358	691,84 €	3.500	34430	761,36 €	4.910	34502	844,49 €	6.820	34574	939,71 €	8.720
5.000		34362	753,85 €	3.090	34434	829,42 €	4.310	34506	919,78 €	6.420	34578	1.023,28 €	8.570
5.500		34366	815,87 €	2.770	34438	897,49 €	3.870	34510	995,07 €	5.730	34582	1.106,85 €	8.240
6.000		34370	877,89 €	2.510	34442	965,55 €	3.470	34514	1.070,36 €	5.190	34586	1.190,42 €	7.440
2.000		1.500	34339	404,55 €	3.790	34411	446,87 €	4.810	34483	497,46 €	6.210	34555	555,42 €
2.500	34343		466,56 €	3.770	34415	514,93 €	4.780	34487	572,76 €	6.170	34559	638,99 €	7.850
3.000	34347		528,58 €	3.730	34419	582,99 €	4.740	34491	648,05 €	6.120	34563	722,57 €	7.780
3.500	34351		590,60 €	3.710	34423	651,05 €	4.710	34495	723,34 €	6.050	34567	806,14 €	7.720
4.000	34355		652,61 €	3.430	34427	719,12 €	4.650	34499	798,63 €	6.050	34571	889,71 €	7.700
4.500	34359		714,63 €	2.970	34431	787,18 €	4.150	34503	873,92 €	5.990	34575	973,28 €	7.620
5.000	34363		776,65 €	2.620	34435	855,24 €	3.670	34507	949,21 €	5.490	34579	1.056,85 €	7.620
5.500	34367		838,66 €	2.350	34439	923,30 €	3.270	34511	1.024,50 €	4.900	34583	1.140,42 €	7.070
6.000	34371		900,68 €	1.230	34443	991,36 €	2.950	34515	1.099,79 €	4.430	34587	1.223,99 €	6.370

Stecksystem

Schraubsystem

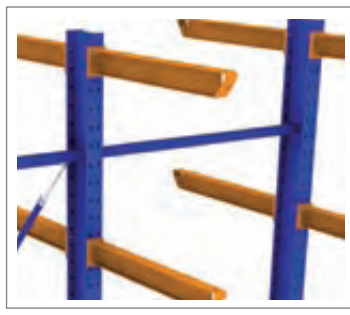
Büroregale

Weitspannregale

Palettenregale

Kragarmregale

Regalanlagen & Bühnen



**Horizontalverbinder für K5000**  
2 Stück bis Regalhöhe 3.000 mm  
3 Stück ab Regalhöhe 3.005 mm

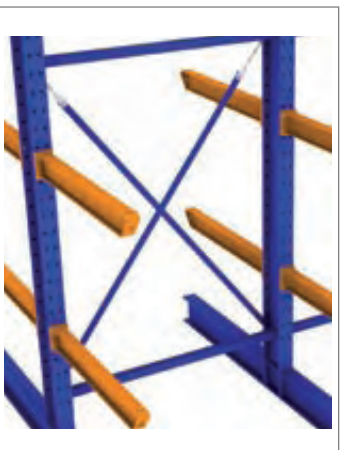
für Ständerabstand mm		
1.000	34117	34,02 €
1.250	34118	38,52 €
1.500	34119	43,07 €

**Kreuzstrebe für K5000**

- inkl. Spannschlösser
- Lieferung passend zu bestellten Ständern

1 Stück je angefangene 5 Regalfelder  
2 Stück je angefangene 5 Regalfelder ab 3.005 mm Regalhöhe

34116	90,36 €
-------	---------



**Steckbare Abrollsicherung**

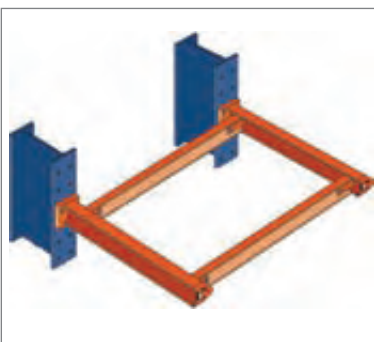
- steckbar
- nutzbare Höhe 100 mm

34624	4,75 €
-------	--------

## K5000 Ständer beidseitig

	IPE-Profil		160			180			200		
	Höhe mm	Fußlänge mm		Belastbarkeit kg / Seite *		Belastbarkeit kg / Seite *		Belastbarkeit kg / Seite *		Belastbarkeit kg / Seite *	
	2.000	2 x 750	34156	348,82 €	2.970	34228	377,34 €	3.910	34300	411,38 €	5.030
	2.500		34160	413,20 €	2.790	34232	445,80 €	3.750	34304	484,70 €	4.930
	3.000		34164	477,59 €	2.470	34236	514,25 €	3.390	34308	558,02 €	4.550
	3.500		34168	541,97 €	2.310	34240	582,71 €	3.490	34312	631,34 €	4.840
	4.000		34172	606,35 €	1.970	34244	651,17 €	2.990	34316	704,66 €	4.360
	4.500		34176	670,73 €	1.710	34248	719,62 €	2.590	34320	777,98 €	3.780
	5.000		34180	735,12 €	1.630	34252	788,08 €	2.290	34324	851,30 €	3.350
	5.500		34184	799,50 €	1.350	34256	856,54 €	2.060	34328	924,62 €	3.000
	6.000		34188	863,88 €	1.330	34260	924,99 €	1.860	34332	997,94 €	2.730
	2.000		2 x 1.000	34157	380,35 €	2.390	34229	412,94 €	3.150	34301	451,84 €
2.500	34161	444,73 €		2.270	34233	481,40 €	3.070	34305	525,16 €	4.030	
3.000	34165	509,11 €		2.030	34237	549,85 €	2.790	34309	598,48 €	3.790	
3.500	34169	573,50 €		1.790	34241	618,31 €	2.710	34313	671,80 €	3.950	
4.000	34173	637,88 €		1.530	34245	686,77 €	2.310	34317	745,12 €	3.440	
4.500	34177	702,26 €		1.330	34249	755,22 €	2.030	34321	818,44 €	2.980	
5.000	34181	766,64 €		1.170	34253	823,68 €	1.800	34325	891,76 €	2.630	
5.500	34185	831,02 €		1.050	34257	892,14 €	1.610	34329	965,08 €	2.360	
6.000	34189	895,41 €		950	34261	960,59 €	1.450	34333	1.038,40 €	2.150	
2.000	2 x 1.250	34158		411,87 €	1.990	34230	448,54 €	2.650	34302	492,31 €	3.430
2.500		34162	476,26 €	1.910	34234	517,00 €	2.610	34306	565,63 €	3.390	
3.000		34166	540,64 €	1.750	34238	585,45 €	2.390	34310	638,95 €	3.240	
3.500		34170	605,02 €	1.470	34242	653,91 €	2.230	34314	712,26 €	3.320	
4.000		34174	669,40 €	1.250	34246	722,37 €	1.910	34318	785,58 €	2.820	
4.500		34178	733,79 €	1.070	34250	790,82 €	1.670	34322	858,90 €	2.450	
5.000		34182	798,17 €	950	34254	859,28 €	1.470	34326	932,22 €	2.120	
5.500		34186	862,55 €	850	34258	927,74 €	1.310	34330	1.005,54 €	1.940	
6.000		34190	926,93 €	770	34262	996,19 €	1.190	34334	1.078,86 €	1.760	
2.000		2 x 1.500	34159	443,40 €	1.700	34231	484,14 €	2.270	34303	532,77 €	2.960
2.500	34163		507,78 €	1.670	34235	552,60 €	2.250	34307	606,09 €	2.940	
3.000	34167		572,16 €	1.510	34239	621,05 €	2.070	34311	679,41 €	2.810	
3.500	34171		636,55 €	1.230	34243	689,51 €	1.890	34315	752,73 €	2.800	
4.000	34175		700,93 €	1.050	34247	757,97 €	1.590	34319	826,05 €	2.390	
4.500	34179		765,31 €	910	34251	826,42 €	1.390	34323	899,37 €	2.080	
5.000	34183		829,69 €	790	34255	894,88 €	1.230	34327	972,69 €	1.820	
5.500	34187		894,08 €	710	34259	963,34 €	1.110	34331	1.046,01 €	1.640	
6.000	34191		958,46 €	630	34263	1.031,79 €	1.000	34335	1.119,32 €	1.490	

\* Die angegebene Belastbarkeit gilt für 4 Kragarme pro Ständer. Bei 3 Armen pro Ständer reduziert sich die Belastbarkeit um Faktor 0,95. Bei 2 Armen reduziert sich die Belastbarkeit um Faktor 0,87.



### Armbrücke auf Anfrage

- schraubbar
- zum Einlagern von Paletten

### Kragarmteiler für Kragarme

- schraubbar
- stufenlos in der Tiefe verstellbar
- Höhe 100 mm

34625      13,80 €



K5000 Ständer beidseitig													
IPE-Profil		220			240			270			300		
Höhe mm	Fußlänge mm			Belastbarkeit kg / Seite *			Belastbarkeit kg / Seite *			Belastbarkeit kg / Seite *			Belastbarkeit kg / Seite *
2.000	2 x 750	34372	447,26 €	6.350	34444	489,58 €	7.910	34516	540,18 €	10.110	34588	598,14 €	12.520
2.500		34376	525,71 €	6.300	34448	574,07 €	7.870	34520	631,90 €	9.950	34592	698,14 €	12.480
3.000		34380	604,15 €	5.930	34452	658,56 €	7.590	34524	723,62 €	9.850	34596	798,14 €	12.430
3.500		34384	682,60 €	6.140	34456	743,05 €	7.690	34528	815,34 €	9.820	34600	898,13 €	12.250
4.000		34388	761,04 €	6.030	34460	827,54 €	7.590	34532	907,05 €	9.740	34604	998,13 €	12.220
4.500		34392	839,49 €	5.360	34464	912,03 €	7.350	34536	998,77 €	9.390	34608	1.098,13 €	11.790
5.000		34396	917,93 €	4.730	34468	996,52 €	6.560	34540	1.090,49 €	9.050	34612	1.198,13 €	11.390
5.500		34400	996,38 €	4.240	34472	1.081,01 €	5.870	34544	1.182,21 €	8.620	34616	1.298,13 €	10.960
6.000		34404	1.074,82 €	3.830	34476	1.165,50 €	5.310	34548	1.273,93 €	7.780	34620	1.398,13 €	10.570
2.000	2 x 1.000	34373	492,85 €	5.200	34445	541,21 €	6.530	34517	599,04 €	8.370	34589	665,28 €	10.510
2.500		34377	571,29 €	5.160	34449	625,70 €	6.450	34521	690,76 €	8.310	34593	765,28 €	10.460
3.000		34381	649,74 €	4.970	34453	710,19 €	6.390	34525	782,48 €	8.230	34597	865,28 €	10.370
3.500		34385	728,18 €	5.040	34457	794,69 €	6.340	34529	874,20 €	8.140	34601	965,28 €	10.280
4.000		34389	806,63 €	4.880	34461	879,18 €	6.270	34533	965,92 €	8.110	34605	1.065,28 €	10.190
4.500		34393	885,07 €	4.240	34465	963,67 €	5.910	34537	1.057,64 €	8.010	34609	1.165,27 €	10.110
5.000		34397	963,52 €	3.750	34469	1.048,16 €	5.190	34541	1.149,36 €	7.720	34613	1.265,27 €	9.780
5.500		34401	1.041,96 €	3.350	34473	1.132,65 €	4.670	34545	1.241,07 €	6.900	34617	1.365,27 €	9.470
6.000		34405	1.120,41 €	3.040	34477	1.217,14 €	4.190	34549	1.332,79 €	6.230	34621	1.465,27 €	8.890
2.000	2 x 1.250	34374	538,44 €	4.390	34446	592,85 €	5.550	34518	657,90 €	7.120	34590	732,42 €	9.010
2.500		34378	616,88 €	4.360	34450	677,34 €	5.480	34522	749,62 €	7.080	34594	832,42 €	8.950
3.000		34382	695,33 €	4.280	34454	761,83 €	5.470	34526	841,34 €	7.020	34598	932,42 €	8.920
3.500		34386	773,77 €	4.280	34458	846,32 €	5.410	34530	933,06 €	6.950	34602	1.032,42 €	8.840
4.000		34390	852,22 €	4.040	34462	930,81 €	5.350	34534	1.024,78 €	6.910	34606	1.132,42 €	8.780
4.500		34394	930,66 €	3.500	34466	1.015,30 €	4.910	34538	1.116,50 €	6.820	34610	1.232,42 €	8.720
5.000		34398	1.009,11 €	3.090	34470	1.099,79 €	4.310	34542	1.208,22 €	6.420	34614	1.332,42 €	8.570
5.500		34402	1.087,55 €	2.770	34474	1.184,28 €	3.870	34546	1.299,94 €	5.730	34618	1.432,42 €	8.240
6.000		34406	1.166,00 €	2.510	34478	1.268,77 €	3.470	34550	1.391,66 €	5.190	34622	1.532,41 €	7.440
2.000	2 x 1.500	34375	584,03 €	3.790	34447	644,48 €	4.810	34519	716,77 €	6.210	34591	799,56 €	7.890
2.500		34379	662,47 €	3.770	34451	728,97 €	4.780	34523	808,49 €	6.170	34595	899,56 €	7.850
3.000		34383	740,92 €	3.730	34455	813,46 €	4.740	34527	900,20 €	6.120	34599	999,56 €	7.780
3.500		34387	819,36 €	3.710	34459	897,95 €	4.710	34531	991,92 €	6.050	34603	1.099,56 €	7.720
4.000		34391	897,81 €	3.430	34463	982,44 €	4.650	34535	1.083,64 €	6.050	34607	1.199,56 €	7.700
4.500		34395	976,25 €	2970	34467	1.066,94 €	4.150	34539	1.175,36 €	5.990	34611	1.299,56 €	7.620
5.000		34399	1.054,70 €	2620	34471	1.151,43 €	3.670	34543	1.267,08 €	5.490	34615	1.399,56 €	7.620
5.500		34403	1.133,14 €	2350	34475	1.235,92 €	3.270	34547	1.358,80 €	4.900	34619	1.499,56 €	7.070
6.000		34407	1.211,59 €	1230	34479	1.320,41 €	2.950	34551	1.450,52 €	4.430	34623	1.599,56 €	6.370

Stecksystem

Schraubsystem

Büroregale

Weitspannregale

Palettenregale

Kragarmregale

Regalanlagen & Bühnen

